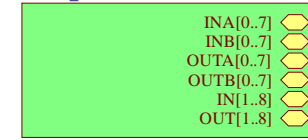
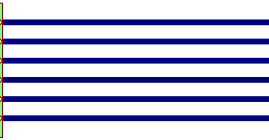
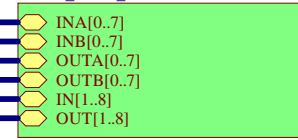
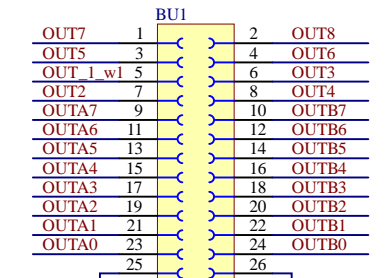
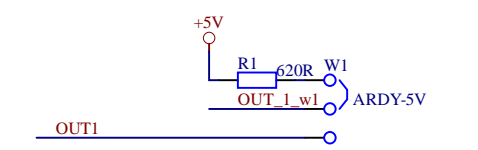
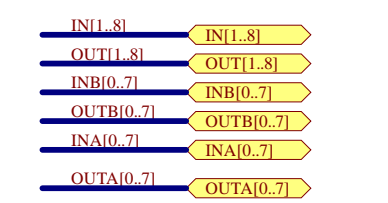
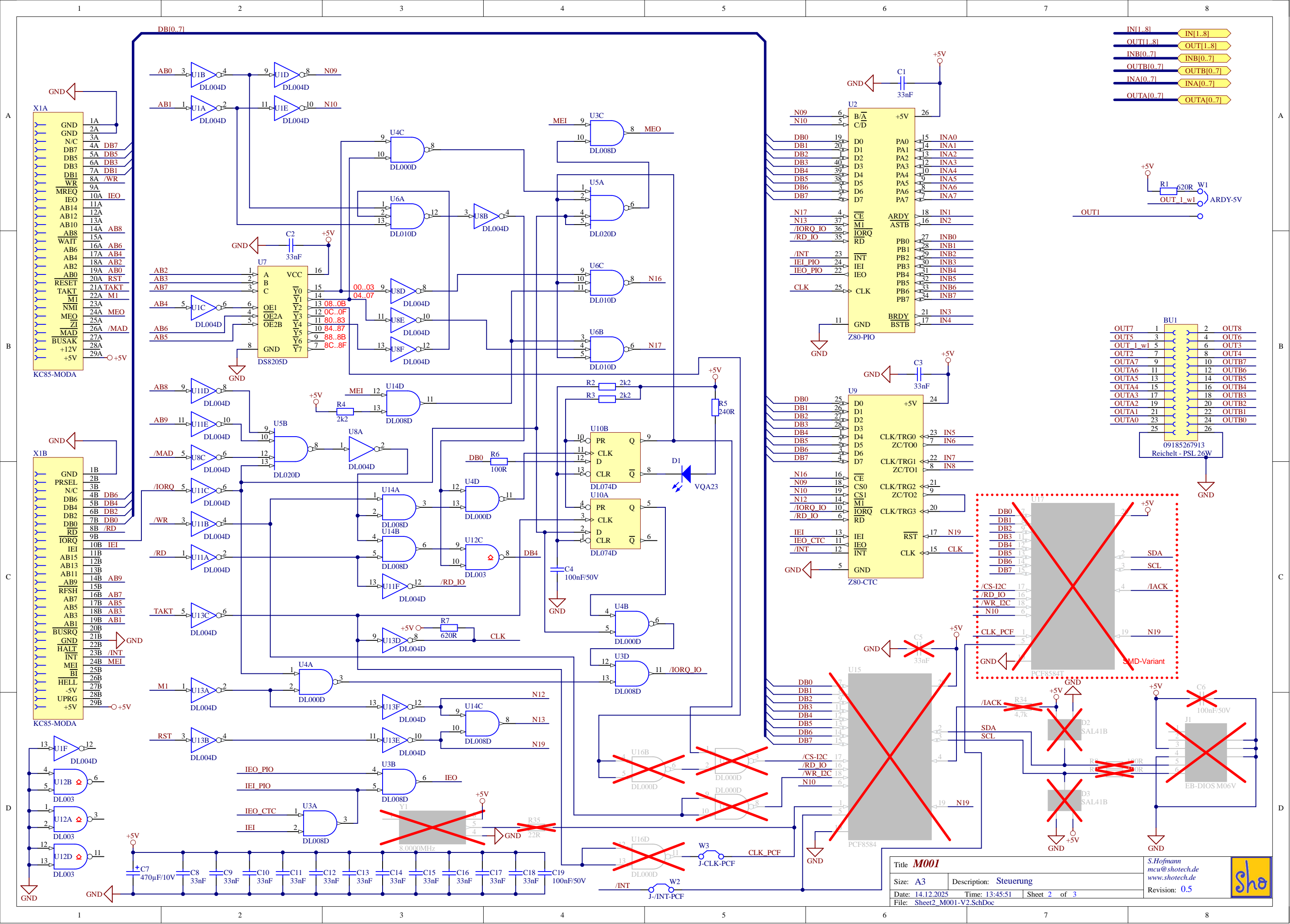


U_Sheet2_M001-V2
 Sheet2_M001-V2.SchDoc

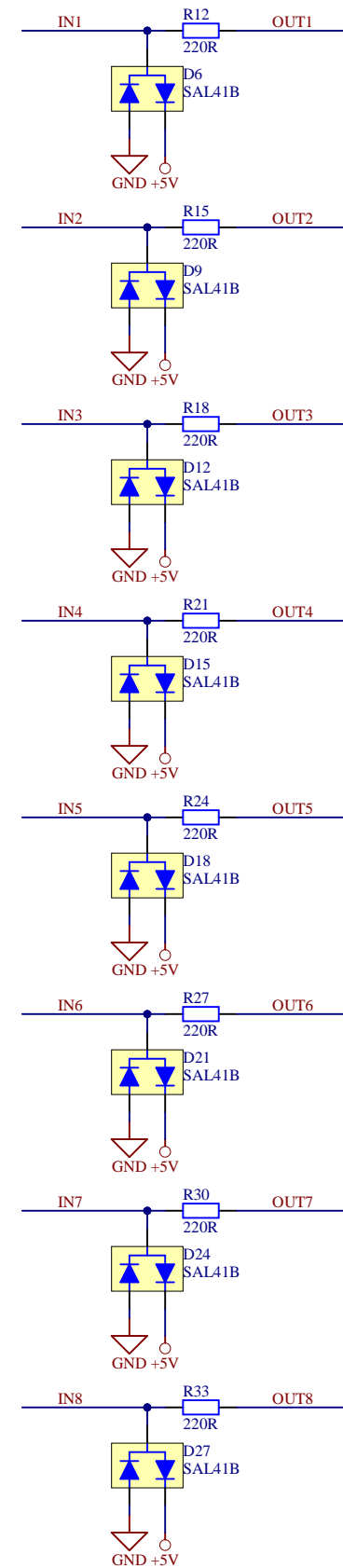
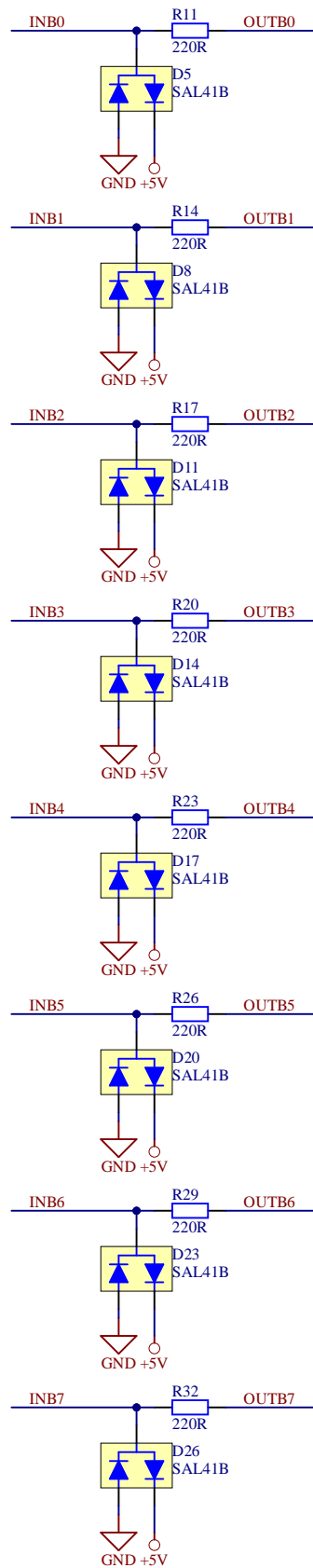
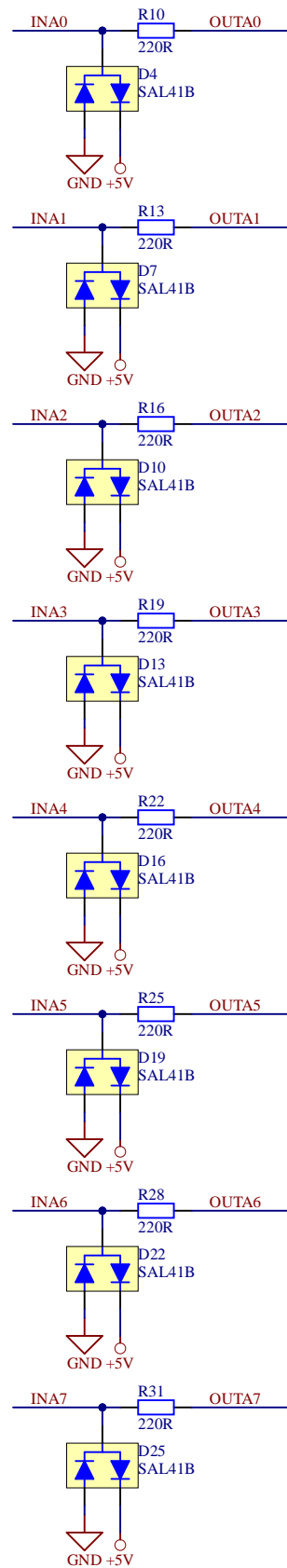


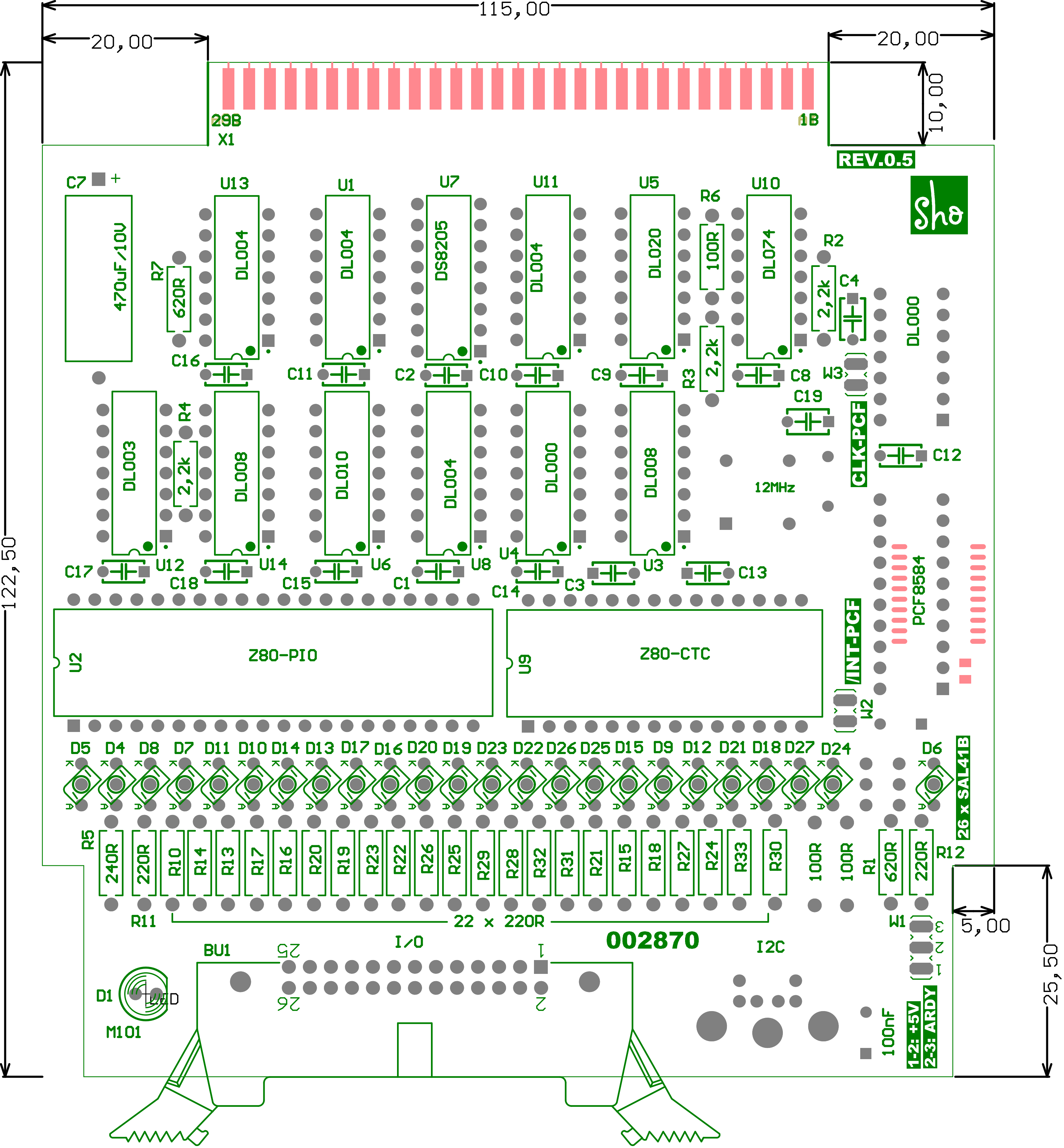
U_Sheet3_M001_SUB-V2
 Sheet3_M001_SUB-V2.SchDoc





- INA[0..7] INA[0..7]
- OUTA[0..7] OUTA[0..7]
- INB[0..7] INB[0..7]
- OUTB[0..7] OUTB[0..7]
- IN[1..8] IN[1..8]
- OUT[1..8] OUT[1..8]





115,00

20,00

20,00

10,00

29B
X1

1B

REV.0.5



C7 +
470uF/10V

U13
DL004

U1
DL004

U7
DS8205

U11
DL004

U5
DL020

U10
DL074

DL003

DL008

DL010

DL004

DL000

DL008

DL000

12MHz

GLK-PCF

INT-PCF

PCF8584

26 x SAL41B

U2
Z80-P10

U9
Z80-CTC

D5 D4 D8 D7 D11 D10 D14 D13 D17 D16 D20 D19 D23 D22 D26 D25 D15 D9 D12 D21 D18 D27 D24

R5 240R 220R R10 R14 R13 R17 R16 R20 R19 R23 R22 R26 R25 R29 R28 R32 R31 R21 R15 R18 R27 R24 R33 R30 100R 100R R1 620R 220R R2

R11 22 x 220R

002870

D1 M101

BU1

25 26

I/O

1 2

I2C

100nF

1-2: +5V
2-3: ARDY

51,00

25,50

